



589189 (MC2ACCIOOO)

Base abierta higiénica
PASANTE, H2, 900mm,
ambos lados

Descripción

Artículo No. _____

BASE de 900mm. de ancho abierta PASANTE. Diseño higiénico con bordes redondeados para mejor limpieza. Fabricado según los estándares DIN 18860_2. Robusta ESTRUCTURA interna en 1.4301 (AISI 304) de 2 mm. y 3 mm. Top de 2 mm. 1.4301 (AISI 304) con superficie lisa de fácil limpieza. Sistema de unión THERMODUL crea una superficie de trabajo perfecta que evita la entrada de suciedad. Resistencia al agua IPX5. Configuración: base monobloque operada por dos lados, clase higiénica H2.

Características técnicas

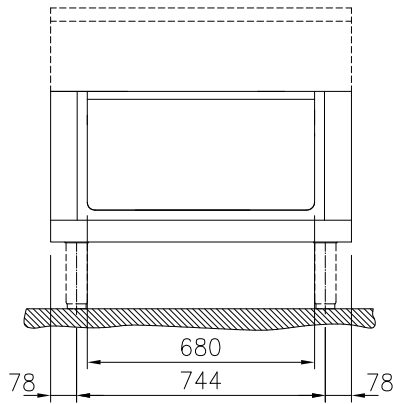
- El compartimento de la base abierta es ideal para el almacenamiento de cacerolas, sartenes, bandejas, etc.
- Fácil acceso a los componentes principales desde la parte frontal
- [NOT TRANSLATED]

Construcción

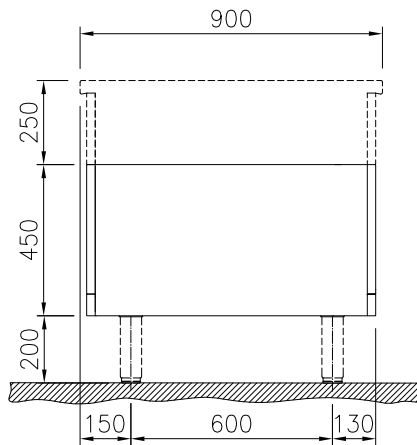
- Diseño higiénico del compartimento de la base abierta con grandes ángulos redondeados.
- Resistencia al agua IPX5.
- Top de 2 mm en 1.4301 (AISI 304).
- Fabricación de la superficie completamente lisa con mínimas áreas escondidas para facilitar las tareas de limpieza
- Bastidor interno de acero inoxidable de gran robustez.

Aprobación: _____

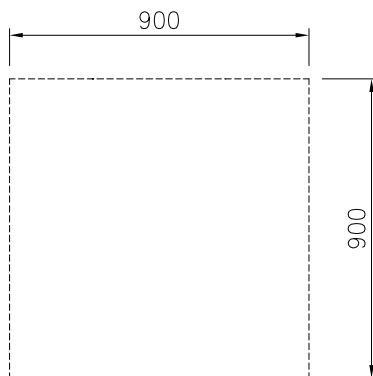
Alzado



Lateral



Planta


Info

| | |
|--|--------|
| Dimensiones externas, ancho | |
| 589189 (MC2ACCIOOO) | 900 mm |
| Dimensiones externas, fondo | 900 mm |
| Dimensiones externas, alto | 450 mm |
| Dimensiones de la cavidad de almacenamiento (ancho): | 680 mm |
| Dimensiones de la cavidad de almacenamiento (alto): | 330 mm |
| Dimensiones de la cavidad del armario (fondo): | 860 mm |
| Peso neto | 23 kg |

accesorios opcionales

- Panel lateral estético en acero inoxidable (12mm), 900x700mm, instalación monobloque PNC 912512
- Zócalo frontal en acero inoxidable, 900mm PNC 912635
- Zócalos izquierdo y derecho en acero inoxidable, instalación monobloque, 900mm PNC 912657
- Zócalo en acero inoxidable, 900mm, instalación monobloque PNC 912959
- Estante perforado para armarios calientes y bases armario (para TL 90 con mandos a ambos lados) PNC 913238
- Panel lateral reforzado sólo para combinar con estante lateral, instalaciones monobloque PNC 913260
- - NOT TRANSLATED - PNC 913284
- PANEL DIVISOR TL90 H =700MM PNC 913672
- - NOT TRANSLATED - PNC 913688